

8350 V-TRAVEL

DESIGN BY
JUSTUS KOLBERG

Ob auf internationalen Airports, in Shoppingcentern oder in den Foyers und den Warte- und Pausenzonen großer Objektbauten – 8350 V-Travel ist Public Seating neuester Generation. Die freistehenden Sitzinseln in schlanker Optik sind architektonischer Blickfang. Mit hohem Sitzkomfort und bis zu 8 Plätzen laden Sie ein zum kurzzeitigen Ausruhen und Entspannen.



INHALT

Modelle	2
Modelldaten	4
Werkstoffe, Oberflächen	6
Brandschutz, Qualität, Nachhaltigkeit	7



Justus Kolberg studierte Industrie-Design in Kiel und begann danach seinen Berufsweg in italienischen Designstudios. Zurück in Deutschland war er bei der Wiege Entwicklungsgesellschaft für mehrere erfolgreiche Sitzmöbel verantwortlich. Seit 1997 arbeitet er als freier Designer. Viele international renommierte Möbelhersteller schätzen seine intelligenten Entwürfe. So auch Kusch+Co, wo er seine besondere Leidenschaft für Stühle weiter verwirklichen konnte.

MODELLE

8350 V-TRAVEL

Eigenständig in ihrer Form sind sie architektonischer Blickfang und Ruhepunkt zugleich. Prädestiniert für die Shoppingbereiche der Flughäfen, für Einkaufscenter und Foyers sowie für Wartebereiche von Krankenhäusern und Arztpraxen. Schlank in der Optik, durch ihr Polstervolumen jedoch höchst komfortabel.



KREIS



QUADRAT



LANGOVAL



RECHTECK

8350 V-TRAVEL



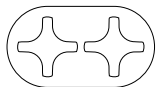
Kreis

8350/5



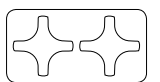
Quadrat

8355/5



Langoval

8360/5

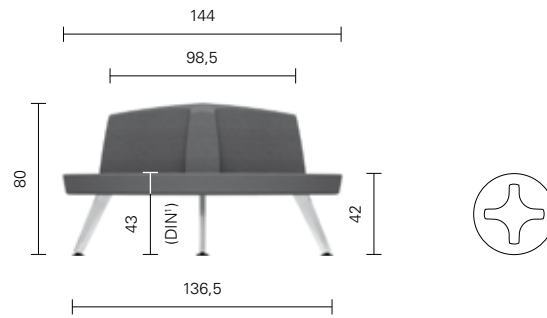


Rechteck

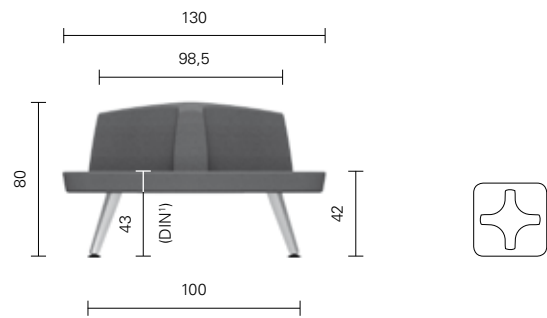
8365/5

MODELLDATEN

8350 V-TRAVEL



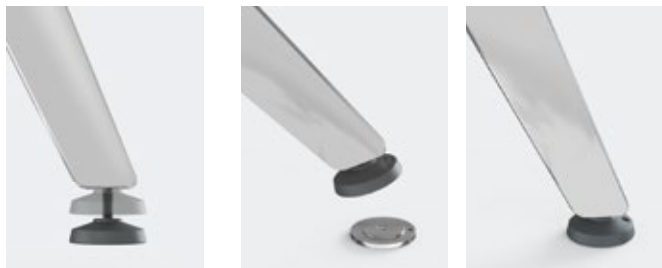
Gewicht: 35,0 kg



Gewicht: 35,0 kg

ZUBEHÖR

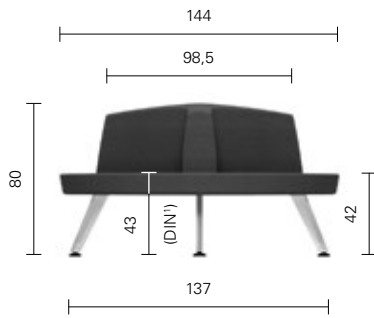
- Kunststoffgleiter, black grey
- Kunststoffgleiter rutschfest, black grey
- Bodenbefestigung nicht sichtbar in Fuß/Gleiter integriert, geschraubt oder geklebt



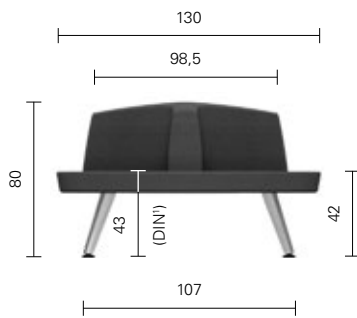
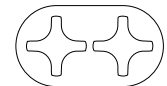
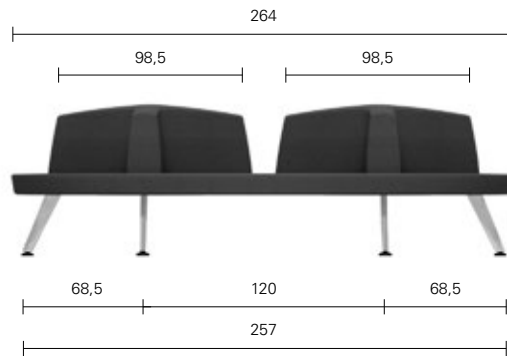
¹ Die DIN-Sitzhöhe wurde nach DIN EN 1335-1 ermittelt. Es handelt sich dabei um diejenige Sitzhöhe, welche nur mit einer Messvorrichtung auf Position der Sitzbeinhöcker (Gesäßknochen) unter Belastung des Sitzmöbels mit 50 kg auf der halben Breite der Sitzfläche gemessen werden kann.

Abmessungen in cm

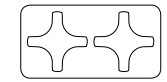
8350 V-TRAVEL



Gewicht: 75,0 kg

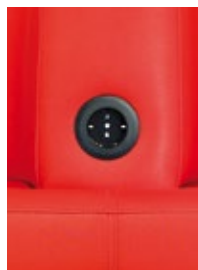


Gewicht: 65,0 kg



ELEKTRIFIZIERUNG

- Steckdoseneinsatz integriert in Rückenlehne, individuell ausführbar
- Elektrifizierung für zwei gegenüberliegende Sitzplätze mit je einer länderspezifischen Steckdose oder je zwei Doppel-USB



WERKSTOFFE, OBERFLÄCHEN

8350 V-TRAVEL

WERKSTOFFE

- Innerer Kern aus Buche Sperrholz, voll umpolstert
- Rückenlehne voll umpolstert
- Füße aus Aluminium-Druckguss

POLSTERUNG

- Sitz/Rücken voll umpolstert, Bezug nach Hauskollektion
- Optional Polsterung mit flammhemmendem Polsterschaum oder flammhemmendem Polsterschaum und Brandschutzgewebe

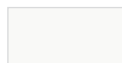
GESTELL

- Füße Aluminium poliert oder pulverbeschichtet nach Hauskollektion



Aluminium poliert oder pulverbeschichtet

PULVERBESCHICHTUNG



RAL 9003
signal white



RAL 9006
white aluminium
(metallic effect)



silver aluminium
(metallic effect)



silver 98
(metallic effect)



DB 703
iron mica



RAL 9005
jet black



silk

BRANDSCHUTZ, QUALITÄT, NACHHALTIGKEIT

AUSZUG

BRANDSCHUTZ

Abhängig vom Einsatzort werden heutzutage sehr spezifische Anforderungen an Objekt-möbel gestellt. Strenge Brandschutzrichtlinien stellen die Planer und Einrichter vor besondere Herausforderungen. Kusch+Co bietet hierfür individuelle Lösungen:

POLSTERUNG

Die Polsterung gibt es optional mit flammhemmendem Polsterschaum. Zusätzlich kann sie mit dem Kusch+Co Brandschutzkonzept ausgerüstet werden. Dabei handelt es sich um einen Polsterverbund mit einer Trennlage aus dem speziellen Gewebe "flamline" (bauaufsichtlich zugelassen und nach DIN 4102 A2 nicht brennbar) zwischen Polsterschaum und Bezugstoff.

So erfüllen sie die vier wesentlichen Schutzziele:

- sie sind selbstverlöschend,
- entwickeln weniger Brandrauch,
- vermeiden die Gefahr der Ausbreitung von Entstehungsbränden
- und stellen keine eigene Zündquelle dar.

Prüfzeugnisse und Gutachten nach nationalen und internationalen Normen über Labor-Brandversuche unterschiedlicher Programme und mit verschiedensten Materialkombinationen liegen uns vor.

Für Polsterungen, z. B. mit Leder, Kunstleder sowie mit diversen textilen Bezug-Materialien, oder für ungepolsterte Modelle mit Sperrholz-, Schichtstoff- oder Kunststoff-Sitzschalen erfüllt eine Vielzahl unserer Programme je nach Ausführung die Normen:

- Deutschland: DIN 66084 P-a
- Frankreich: NF D 60-013
- Großbritannien: BS 5852 Crib 5
- Italien: UNI 9176
- Europa: EN 1021 Teil 1/2

Prüfzeugnisse senden wir Ihnen auf Anfrage gerne zu – bitte anfordern.

Weiterführende Informationen senden wir Ihnen gerne zu.

QUALITÄT

Unsere Produkte entstehen in rationeller Fertigung, umweltfreundlich nach DIN EN ISO 14001 und in gesicherter Qualität nach DIN EN ISO 9001. Gesichert durch externe Prüfungen sowie das eigene Prüflabor.

Bänke Programm 8350 V-Travel erfüllen folgende Normen:

- DIN EN 16139 Level 1 (Belastbarkeit) (Δ DIN EN 13761)
- DIN EN 16139 Level 2 (Belastbarkeit) (Δ DIN EN 15373 Level 3)
- DIN EN 1022 (Standsicherheit)

Bänke Programm 8350 V-Travel mit Elektrifizierung werden geprüft nach:

- DIN VDE 0701-0702 Juni 2008 und erfüllen die Anforderungen der europäischen Richtlinien
- 73/23/EWG; 93/68/EWG (Niederspannungsrichtlinie)
- 89/336/EWG; 93/68/EWG (EMV-Richtlinie).

Als nach DIN EN ISO 9001 zertifiziertes Unternehmen sind wir berechtigt, selbst gemäß GS-Anforderungen zu prüfen und für geprüfte Produkte eine Konformitätserklärung auszustellen.

Konformitätserklärungen sowie unsere Broschüre "Qualität gesichert" mit Informationen zu den Prüfverfahren senden wir Ihnen gerne zu – bitte anfordern.



NACHHALTIGKEIT

Kusch+Co Produkte stehen für Langlebigkeit und beste Recyclebarkeit. Schon beim ersten Designentwurf eines neuen Produktes werden umweltrelevante Produktkomponenten und Herstellungsverfahren mit einbezogen. Angefangen bei der umweltgerechten Materialauswahl über das Design bis hin zu den Herstellungs- und Verarbeitungsprozessen, die ebenfalls zu einer ökologisch vertretbaren Energiebilanz beitragen.

Design by Schöber Design | Konzept, Text, Layout by Filusch & Fiore Werbeagentur GmbH | Druck by msp druck und medien gmbh
07/2017/08 DE | Technische Änderungen / Farbabweichungen vorbehalten | Gedruckt auf MultiArt® Silk, PEFC-zertifiziert

Kusch+Co GmbH & Co. KG | Postfach 1151 | 59965 Hallenberg | Germany | T +49 2984 300-0 | F +49 2984 3004-100 | welcome@kusch.com
